

Précautions d'utilisation

- Manipuler le bloc *Aragon* avec précaution. Le maintenir toujours humide. Il est nécessaire d'être précautionneux pour le nettoyage du bloc *Aragon* pour éviter de l'abîmer.

- Si le filtre n'est pas utilisé durant plusieurs jours, faire couler l'eau pendant une minute avant de la boire, ou pour une période plus longue, mettre la cartouche dans du film alimentaire ou réfrigérateur.

Garantie : 24 mois à partir de la date d'achat.

> Régénération de la membrane Aragon 2 par échange d'ions

Outre son nettoyage mécanique, il est possible de régénérer la fonction d'échange d'ions de la membrane Aragon 2 en suivant la procédure suivante :

Ouvrir le boîtier porte-filtre comme vu ci-dessus et dévisser la cartouche en utilisant la petite clé en plastique. Retirer l'insert charbon actif avant de procéder. Préparer une solution à 3% d'acide citrique (30 g d'acide citrique pour 1 litre d'eau chaude) et placer-y le bloc *Aragon* (recouvrir entièrement). Laisser la nuit (environ 10 heures). Jeter la solution et placer maintenant le bloc *Aragon* dans une solution de bicarbonate de soude (une demie cuillerée à café par verre d'eau) pendant environ 30 mn. Replacer le bloc *Aragon* dans le boîtier porte-filtre et rincer en faisant couler l'eau pendant 3 à 5 minutes. Le filtre est prêt à être utilisé de nouveau.



CARACTERISTIQUES TECHNIQUES	
Vitesse de filtration recommandée, max	1.5 litre/min
Durée de vie moyenne des cartouches Aragon *	jusqu'à 7000 litres
Durée de vie de l'insert charbon actif, min	1500 à 2000 litres
Fréquence de nettoyage de la cartouche Aragon des sels de dureté (pour eau dure uniquement Aragon 2)	200 à 400 litres
Pression maximale	7 atm
Température de l'eau à purifier	entre 4° et 40°C
Poids net, max	3 kg

*Avec une régénération répétée, la durée de vie des cartouches Aragon peut atteindre 25 000 litres

EFFICACITÉ DE L'ÉLIMINATION DES PRINCIPALES IMPURITÉS	
Matières en suspension, supérieures à 0,4 µm (rouille, sable, algues et autres impuretés insolubles)	100%
Métaux lourds et radioactifs (plomb, cadmium, cuivre, strontium-90, césium)	jusqu'à 99%
Chlore actif	jusqu'à 96%
Composés organiques	jusqu'à 92%
Sels de dureté	jusqu'à 85%

Chez votre revendeur :

Fabriqué en Russie par Geyser
Importé et distribué en France par NAVOTI SAS

Siège social : NAVOTI - ZA POLAXIS - Avenue de Boulnay
37360 Neuillé-Pont-Pierre - France
Tél : 02 34 74 43 10 - contact@navoti.com
SAS au capital variable minimum de 618 € - RCS 492 546 536 Tours
www.navoti-shop.com



*Une eau saine
et vivante !*

PURIFICATEUR D'EAU SUR ÉVIER ARAGON-SE 0,4 micron

- Eau normale : < 18°FH
- Eau dure : > 18°FH



Le purificateur d'eau sur évier Aragon-SE est conçu pour être monté sur un robinet pour purifier l'eau froide. Ce filtre se pose sur l'évier et se visse à l'extrémité du robinet avec une vanne de dérivation. Le passage du mode «eau du robinet» au mode «eau purifiée» se fait simplement en tournant la molette de la vanne.

ARAGON, Une technologie hyper-complète

1. PRINCIPES DE FONCTIONNEMENT : l'élément filtrant principal de ce purificateur d'eau de nouvelle génération, la membrane *Aragon*, est un matériau polymère

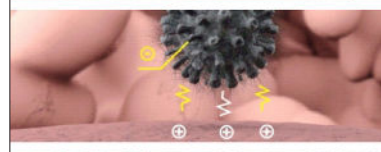
microporeux breveté qui a la capacité de nettoyer l'eau de trois manières différentes : mécanique, par adsorption, et par échange d'ions. Ensemble, ces méthodes suppriment la quasi-totalité des polluants nocifs tels que le chlore, le fer et la plupart des autres métaux lourds, les bactéries, virus et microparticules, les pesticides et particules radioactives.



2. SECURITE : La structure microporeuse de cette membrane retient mécaniquement les impuretés insolubles et les micro-organismes dont la taille est supérieure à 0,4 micron. Sa structure complexe labyrinthique empêche le relargage des impuretés filtrées dans l'eau traitée.



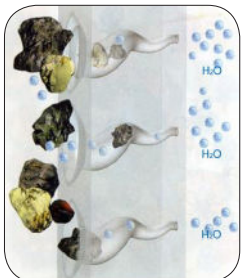
3. ARGENT : l'argent contenu dans le matériau filtrant empêche efficacement la croissance des virus et des bactéries. L'argent est en forme de métal (non nano) et est intégré dans le matériau de manière non lavable (pas de risque de relargage).



4. QUASI-ADOUCISSANT : la cartouche Aragon est capable de changer la structure des sels de dureté en une forme aragonite calcique utile et digestible (conclusion de l'Académie de médecine militaire, Saint-Petersbourg, Russie, 2004). Aragon 2 est une cartouche pour eau dure et ferrugineuse. Il s'agit d'une cartouche composite à base de résine échangeuse d'ions et d'Aragon à durée de vie prolongée destinée à l'élimination des sels de dureté, du manganèse, du fer (dissous et colloïdal) et des métaux lourds (cadmium, plomb, etc.).



5. DYNAMISATION : la structure en spirale des pores de la membrane permet à l'eau de se redynamiser selon le mouvement vortex lors de son passage à travers l'élément filtrant. **L'eau est ainsi purifiée et revitalisée en une seule opération.**



6. INSERT CHARBON ACTIF : le charbon actif granulé à base de fibres de coco, placé à l'intérieur du bloc *Aragon*, complète la filtration et améliore le goût et l'odeur de l'eau.

7. INDICATEUR DE FIN DE VIE : une diminution du débit d'eau du robinet indique la fin de la durée de vie de la cartouche.

8. REGENERATION : il est possible de régénérer l'élément filtrant dans des conditions domestiques, ce qui prolonge considérablement sa durée de vie jusqu'à 25 000 litres.

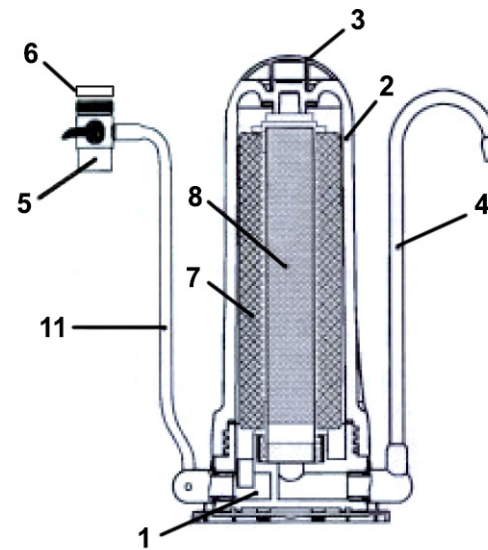


Schéma de fonctionnement

1. Socle
2. Boitier porte-filtre
3. Capot
4. Robinet
5. Vanne de dérivation
6. Adaptateur mâle/femelle
7. Membrane *Aragon*
8. Insert charbon actif
9. Clé pour vissage/dévisage du boitier porte-filtre
10. Clé pour insert charbon actif
11. Tuyau

Dans l'élément filtrant *Aragon* (7), un insert de charbon actif est placé (8). La porosité efficace de la membrane *Aragon* est de 0,4 µm. Cette porosité permet un débit de 2 à 4 litres/min.



Matériel fourni

1. Filtre Aragon-SE pré-assemblé. La cartouche est humidifiée à l'eau distillée pour préserver son intégrité avant utilisation. La présence de condensation à l'intérieur du porte-filtre est donc normale.
2. Adaptateur de réduction mâle/femelle (de M24x1 à M22x1) - voir photo ci-contre
3. Clé pour vissage/dévisage du porte-filtre
4. Clé spéciale pour insert charbon actif
5. Notice d'utilisation

Installation du filtre

Si le robinet a un filetage mâle, dévissez l'économiseur d'eau à l'extrémité du robinet et vissez à la place la vanne de dérivation sans l'adaptateur mâle/femelle.

Si le robinet a un filetage femelle, dévissez l'économiseur d'eau à l'extrémité du robinet et vissez à la place la vanne de dérivation avec l'adaptateur mâle/femelle (6) en vous assurant que le joint s'y trouve.



Procédures avant de commencer

- Vérifier toute fuite éventuelle et dans ce cas, resserrer les jointures et vérifier que les joints sont correctement positionnés.
- Faire couler l'eau pendant deux minutes pour rincer la cartouche avant la première utilisation.
- **Le meilleur niveau de traitement d'eau, pour les métaux lourds notamment, est accompli à un débit d'écoulement maximum de 1,5 litre/minute.**

Remplacement des cartouches de filtration

Remplacer le bloc *Aragon* (7) lorsque l'eau s'écoule plus lentement (environ tous les deux ans).

Remplacer l'insert charbon actif (8) tous les trois mois.

> Les cartouches de remplacement sont disponibles auprès de Navoti ou de votre distributeur habituel.

Si le débit d'écoulement baisse fortement, vous pouvez soit nettoyer la cartouche selon les indications ci-dessous, soit la remplacer.

> Nettoyage de la membrane Aragon

Vous pouvez nettoyer le bloc *Aragon* avec une brosse douce sous l'eau chaude. Pour cela, dévisser le boîtier porte filtre en vous aidant de la grande clé. Puis dévisser la cartouche.